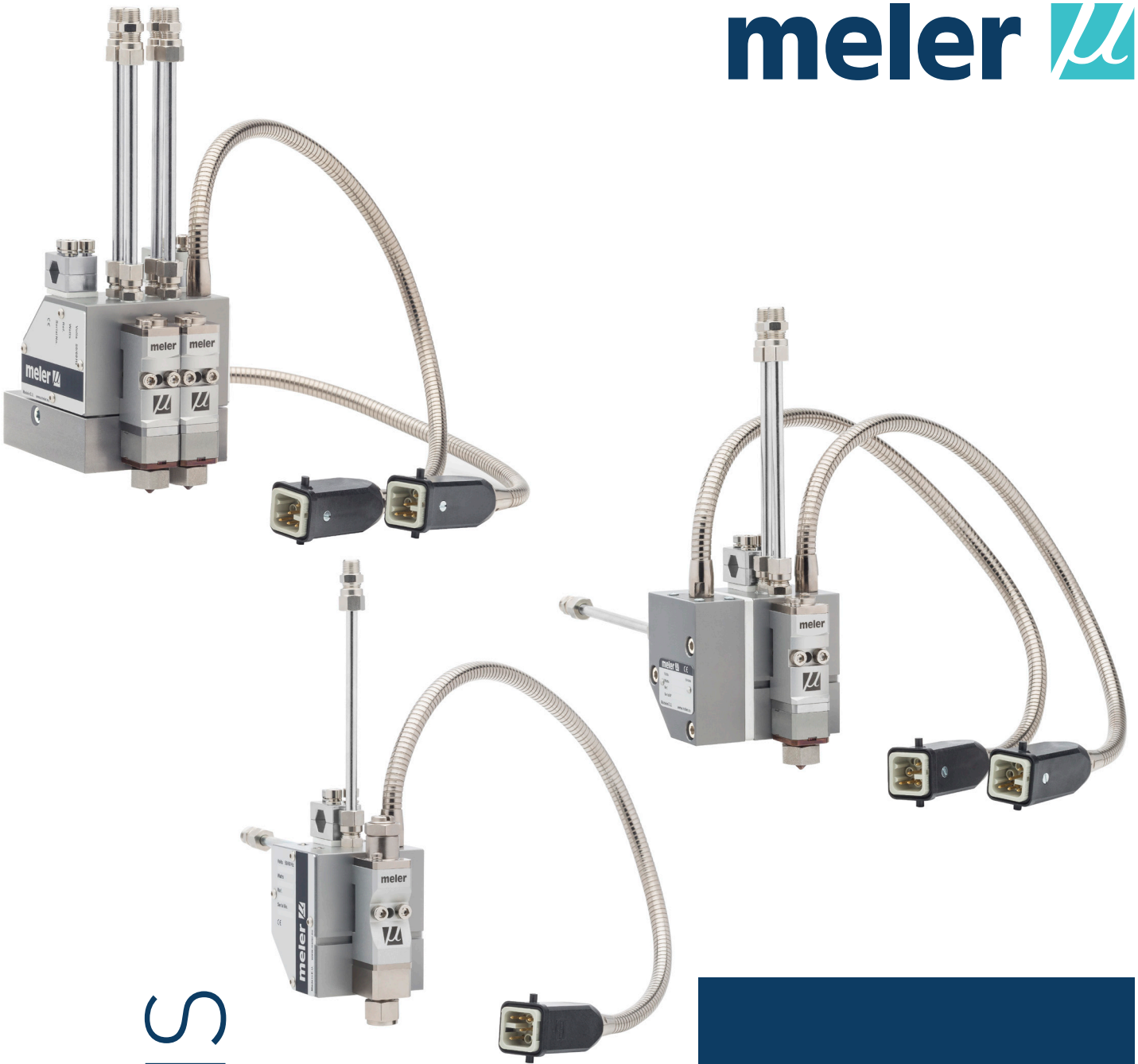


meler 



GLUING
SOLUTIONS

**APLICADOR SERIE
NC-ECA/ECAI AC/CI
PARA ESPIROLADO**

Configurable para adaptarse a cualquier necesidad de aplicación.
Dimensiones reducidas y peso liviano que facilitan un mejor calentamiento.
Excelente estabilidad térmica del aire de espirolado.
También disponible en versión antihumedad.

CARACTERÍSTICAS PRINCIPALES

- Serie de aplicadores de espirolado de dimensiones reducidas, en dos versiones de control neumático: apertura por aire-cierre por aire AOAC o apertura por aire-cierre por muelle AOSC.
- Partiendo de un diseño básico, los aplicadores pueden ir adaptando su tamaño y número de módulos para alcanzar la dimensión y trazos necesarios para cada aplicación (ancho máx. 550 mm). Todos los modelos pueden incorporar filtro.
- El control de la temperatura se efectúa electrónicamente desde el equipo fusor, a través del cableado interno de la manguera de unión, con detección por medio de una sonda RTD del tipo Ni120, Pt100 o NTC (R).
- En los aplicadores con calentamiento independiente, la temperatura alcanzada llega a ser similar a la temperatura de la aplicación.

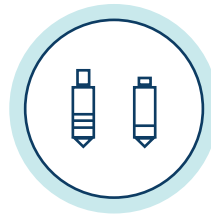
Permite la utilización de diversos tipos de módulos: cierre en bola, cavidad cero o cierre negativo, con corte limpio del flujo de adhesivo.

VENTAJAS



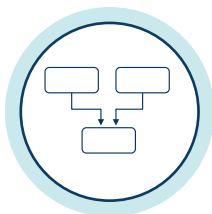
FACILIDAD DE MANEJO

Cómodo acceso a los elementos internos.



GAMA CONFIGURABLE

Configurable para varios tipos de módulos intercambiables.



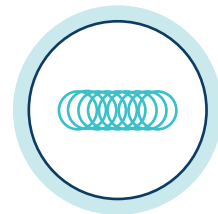
SIMPLICIDAD DE COMPONENTES

Brida de fijación estándar de Ø12 y otros elementos comunes para todos los aplicadores.



REDUCCIÓN DEL CONSUMO DE ENERGÍA

Eficiencia energética mejorada en el calentamiento del adhesivo.



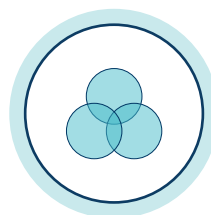
MEJORA EN EL RESULTADO DE LA APLICACIÓN

Mejor relación entre temperaturas de adhesivo y aire de espirolado.



BUENA CALIDAD DE ADHESIVO

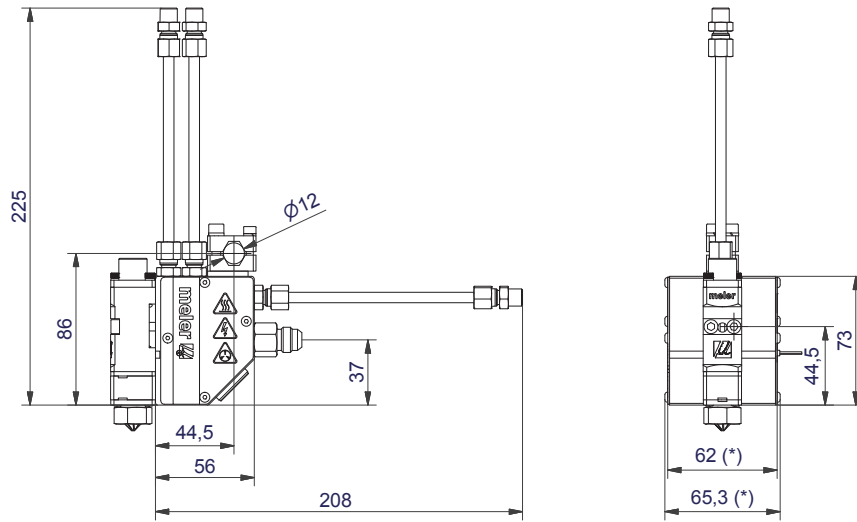
Filtro integrado de fácil mantenimiento.



COMPATIBILIDAD

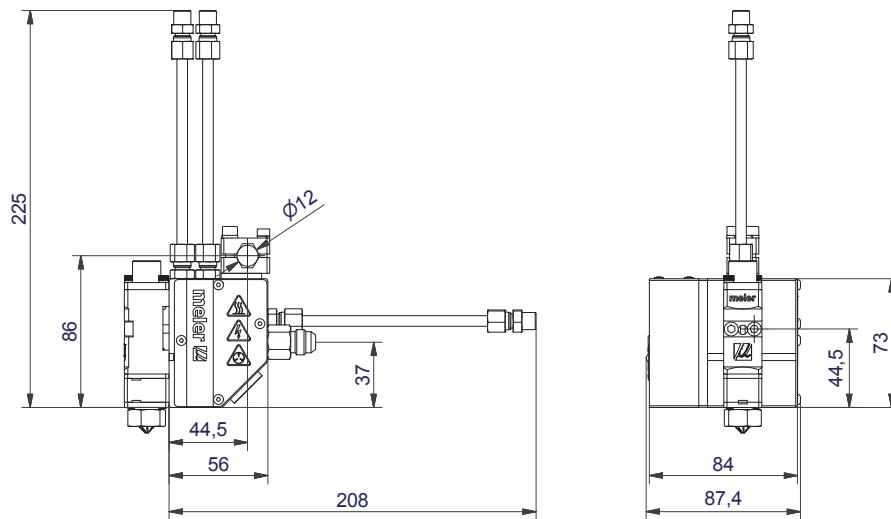
Conexiones eléctricas estándar.

APLICADOR ECA/ECAI AC

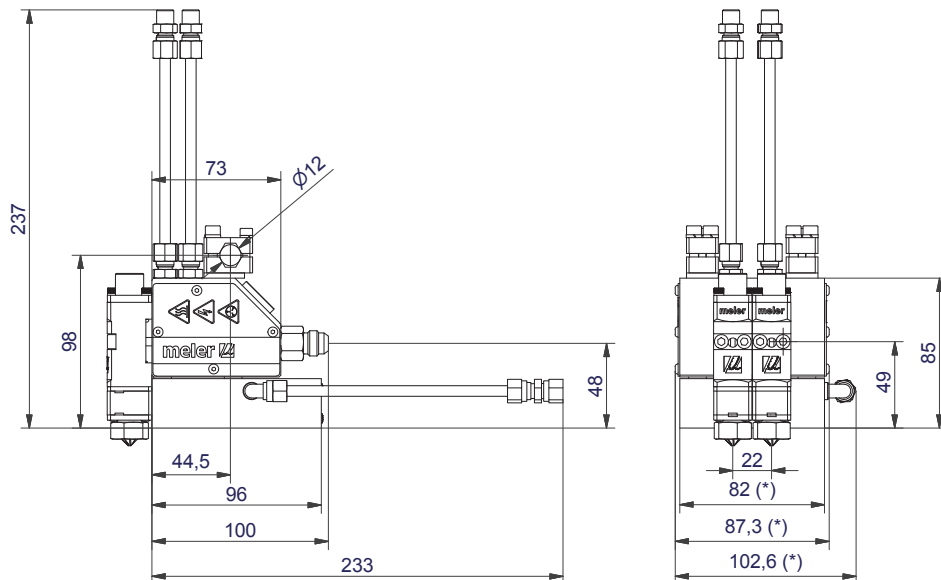


(*) Ancho en función del número de módulos y de los entre centros solicitados.

**APLICADOR ECA CI
1 MÓDULO**



**APLICADOR ECA/ECAI CI
MULTIMÓDULO**



(*) Ancho en función del número de módulos y de los entre centros solicitados.

FUNCIONAMIENTO Y MANTENIMIENTO

- El acceso a los elementos internos se realiza lateralmente, desmontando las pequeñas placas de cierre, lo que facilita el mantenimiento y reparación de los mismos.
- El sistema de calentamiento ofrece una estabilidad térmica en cada salida de adhesivo, manteniendo el aire de espirado a una temperatura idónea para la aplicación.

CARACTERÍSTICAS TÉCNICAS

Temperatura de trabajo	hasta 230 °C (446 °F)
Potencia de calentamiento	según la configuración utilizada
Presión máxima de trabajo	90 bar (1305 psi)
Presión neumática máxima	6 bar; seco, limpio y no lubricado
Velocidad de trabajo (*)	hasta 4800 ciclos/min
Control de temperatura	RTD $\pm 0.5^{\circ}\text{C}$ ($\pm 1^{\circ}\text{F}$) (Ni120, Pt100 o NTC-R)
Voltaje de alimentación	230 VAC, 50/60 Hz (desde la unidad fusora)
Voltaje de electroválvula	24 VDC

(*) Según el tipo de adhesivo

Para más información contacte con su delegación Focke Meler más cercana:

meler 

Focke Meler Gluing Solutions, S.A.

Pol. Los Agustinos, c/G, nave D-43
E-31160 Orkoien - Navarra - Spain
Phone: +34 948 351 110
Fax: +34 948 351 130
info@meler.eu - www.meler.eu

A Focke Group Company



Management System
ISO 9001:2008
www.tuv.com
ID 9105030748

