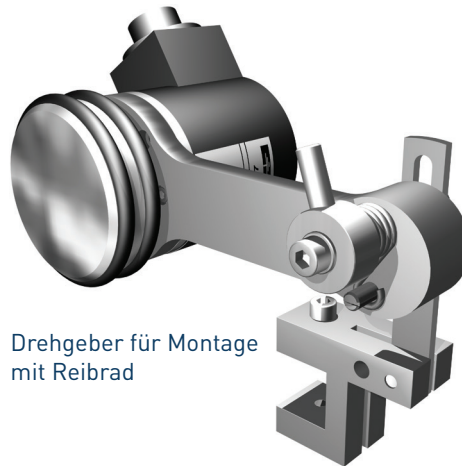


Drehgeber für Montage
direkt an Welle



Drehgeber für Montage
mit Reibrad

Inkremental- Drehgeber

Zur Geschwindigkeitsablesung in Streckensteuerungen für Klebstoffauftrag

PRODUKTBESCHREIBUNG

Inkremental- Drehgeber mit 1000 Impulsen pro Umdrehung zur automatischen Ablesung der Geschwindigkeit der Fertigungslinie. Gewährleistet perfektes Auftragen des Klebstoffs auf Grundlage der entsprechenden Abstände des in der Streckensteuerung gewählten Formats.

Seine dank der Schwenkhalterung einfache Installation ermöglicht eine Vielzahl verschiedener Positionen und garantiert durch den Federdruck eine perfekte Auflage auf dem Transportband.

Mit seiner zugehörigen elastischen Kupplung kann er an die Wellen des Maschinengetriebes angepasst werden.

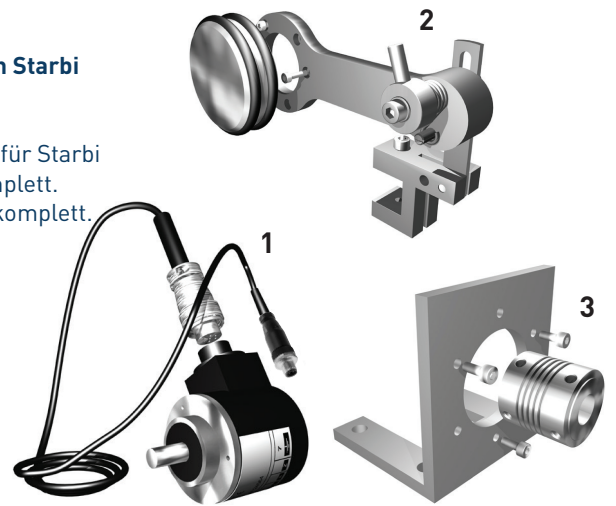
TECHNISCHE DATEN

Auflösung (P/Rev.)	1000
Betriebsspannung	24 VDC
Max. netzgeführter Strom	50 mA
Ausgangskonfiguration	PNP
Max. Ausgangsfrequenz	100KHz
Wellendurchmesser (mm)	Ø10 g6
Schutzart	IP 64
U/min max.	6000
Zulässige Wellenbelastung	200N axiales, 200N radiales
Vibrationsbelastung	10G 10- 2000 Hz
Betriebstemperatur	0- 60 °C

PRODUKTPALETTE

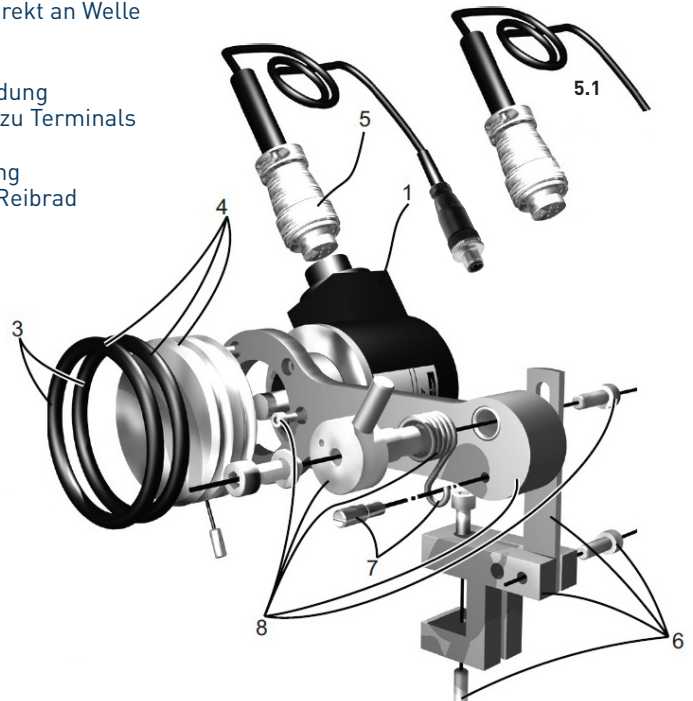
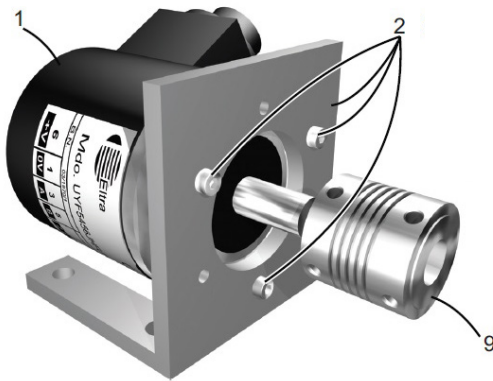
Der Inkremental-Drehgeber kann mit den Focke Meler Streckensteuerungen Starbi verwendet werden:

1	150030510	Drehgeber PNP 5/30 VDC (1000 Impulse) mit Kabel für Starbi
2	25010010	Halterung Drehgeber für Montage mit Reibrad komplett.
3	25010011	Halterung Drehgeber für Montage direkt an Welle komplett.



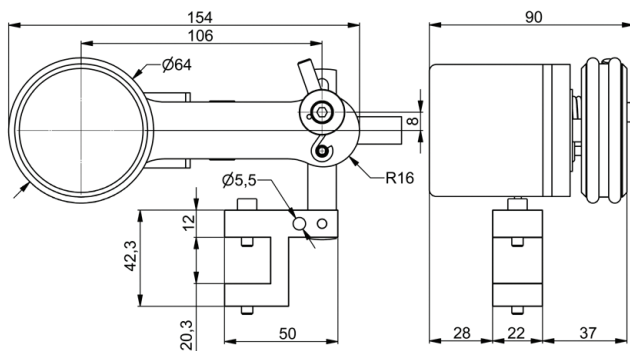
ZUBEHÖR

1	150030500	Inkremental- Drehgeber 1000 Impulse
2	25010015	Winkelhalter Drehgeber für Montage direkt an Welle
3	25010016	O-Ringe Drehgeberlauftrad
4	25010017	Drehgeberlauftrad
5	150030430	3m PNP-Encoderkabel für M12-Verbindung
5.1	150030780	3m PNP-Encoderkabel für Verbindung zu Terminals
6	25010019	Klemmhalter Drehgeberhalterung
7	25010020	Feder und Anschlag Drehgeberhalterung
8	25010021	Halterung Drehgeber für Montage mit Reibrad
9	25010022	Elastische Kupplung Drehgeber

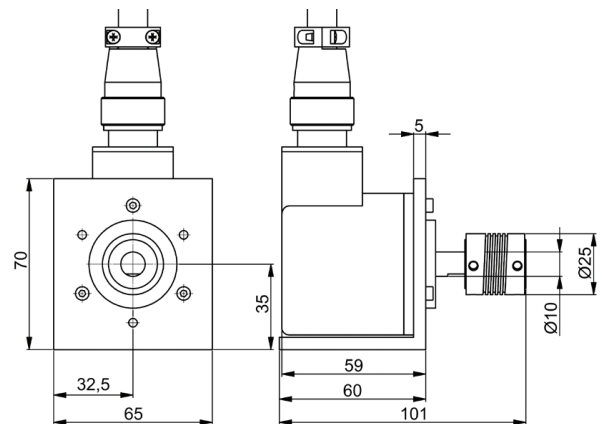


ABMESSUNGEN

Drehgeber für Montage mit Reibrad



Drehgeber für Montage direkt an Welle



Für weitere Informationen melden Sie sich bitte bei Ihrem zuständigen Focke Meler Vertreter:

meler 

Focke Meler Gluing Solutions, S.A.
Pol. Arazuri-Orkoien, c/B, nº3 A
E-31170 Arazuri - Navarra - Spain
Phone: +34 948 351 110
info@meler.eu - www.meler.eu

Focke Group



Management System
ISO 9001:2015



www.fmv.com
ID: 9105530748